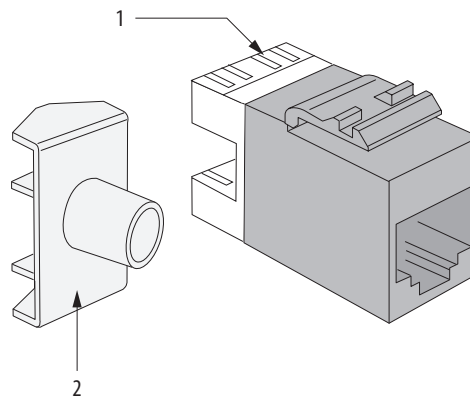


# CONNETTORI RJ45 CAT. 6 TIPO 110 IDC - UTP

Scheda tecnica: art. HS4262/6, HC4262/6, L4262/6, N4262/6, NT4262/6, AM5962/6, C9062/6, C9062N/6

## DESCRIZIONE

Sistema di connettori RJ45 in categoria 6 UTP per postazioni di lavoro o pannelli di permutazione con connessione ad incisione d'isolante mediante l'ausilio di attrezzi, conformi alla normativa ISO/IEC 11801 e 2.0, EN 50173-1 e EIA/TIA 568 B2.10. I connettori sono da utilizzarsi con cavo non schermato U/UTP 22÷24 AWG a 4 coppie 100Ω.



## DATI TECNICI

### Materiali

Custodia esterna	policarbonato
Morsettiera 110	policarbonato
Contatti	rame-berillio, con uno spessore di 1.27 µm di oro in area localizzata e con uno spessore minimo di 3.81 µm nickel sotto il rivestimento
Lamelle	bronzo fosforoso, ricoperto con uno spessore minimo di 3.81 µm di stagno-piombo lucente su uno spessore minimo di 1.27 µm di nickel

### Specifiche

Inserzioni/disinserzioni	750 cicli
Temperatura d'utilizzo	-40 °C ÷ +70 °C
Connessione	T568A, T568B
Conduttori	cavo non schermato 22÷24 AWG
Impact Tool	impact tool C9901 o strumento dedicato C9904

## LEGENDA

1. connettore RJ45
2. blocca cavo

## STANDARD

TIA/EIA 568-B.2  
EN 50173  
ISO/IEC 11801  
NCF 20730

## APPLICAZIONI

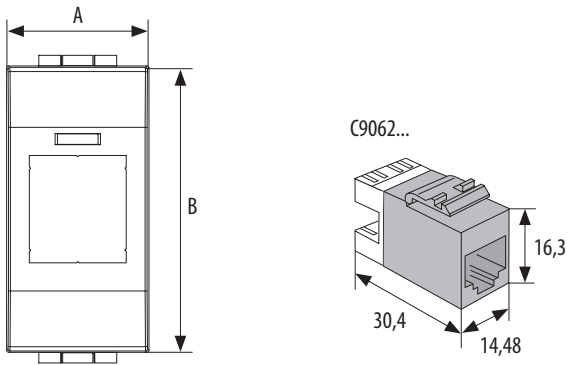
Gigabit Ethernet (1000 Base - TX), 10 e 100 base - TX, token ring, 155 MDps ATM, 100 Mbps TP-PMD, ISDN.

## PRESTAZIONI

Frequenza (MHz)	1	4	8	10	16	20	25	31.25	62.5	100	200	250
Insertion Loss (dB) Max*	0.1	0.1	0.1	0.1	0.1	0.1	0.1	0.11	0.16	0.20	0.28	0.32
RLO (dB) Min*	30	30	30	30	30	30	30	30	28	24	18	16
NEXT (dB) min*	75.0	75.0	75.0	74.0	69.9	68.0	66.0	64.1	58.1	54.0	48.0	46.0
FEXT (dB) Min*	75.0	71.1	65.0	63.1	59.0	57.1	55.1	53.2	47.2	43.1	37.1	35.1

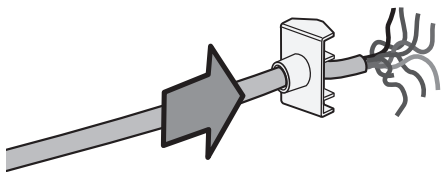
\* I valori sono quelli massimi o minimi richiesti dalla TIA/EIA 568-B.2

**DATI DIMENSIONALI (mm)**

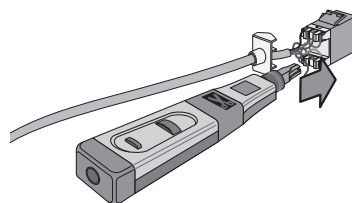


	A	B
AXOLUTE	22,5	45
LIVING, LIGHT, LIGHT TECH	22	44
MÀTIX	23,4	43,6

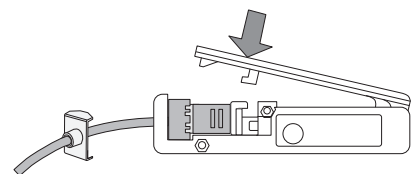
**CABLAGGIO**



1. Inserire il cavo nel modulo blocca cavo



2. Cablaggio con Impact Tool art. C9901



2. Cablaggio con Impact Tool art. C9904

**Nota:** per ulteriori delucidazioni fare riferimento ai fogli istruzione.

**TIPOLOGIA DI CONNESSIONE**

