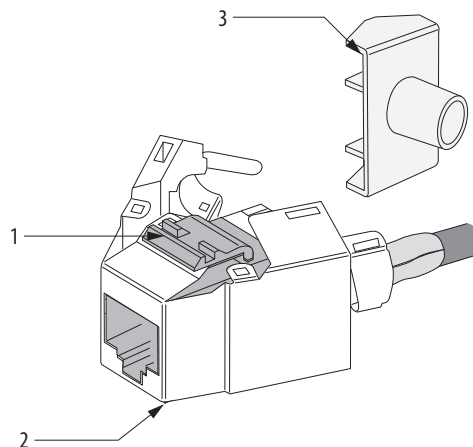


# CONNETTORI RJ45 CAT. 5E TIPO 110 IDC - STP

Scheda tecnica: art. L4262/5S, N4262/5S, NT4262/5S, AM5962/5S, C9062/5S

## DESCRIZIONE

Sistema di connettori RJ45 in categoria 5E STP per postazioni di lavoro o pannelli di permutazione con connessione ad incisione d'isolante mediante l'ausilio di attrezzi, conformi alla normativa ISO/IEC 11801 e 2.0, EN 50173-1 e EIA/TIA 568 B2.10. I connettori sono da utilizzarsi con cavo schermato F/UTP 22÷24 AWG a 4 coppie 100Ω.



## DATI TECNICI

### Materiali

Custodia esterna	policarbonato
Morsettiera 110	policarbonato
Contatti	rame-berillio, con uno spessore di 1.27 µm di oro in area localizzata e con uno spessore minimo di 3.81 µm nickel sotto il rivestimento
Lamelle	bronzo fosforoso, ricoperto con uno spessore minimo di 3.81 µm di stagno-piombo lucente su uno spessore minimo di 1.27 µm di nickel
Schermo	lega di rame-zinco 260, pre ricoperto con nickel lucente

### Specifiche

Inserzioni/disinserzioni	750 cicli
Temperatura d'utilizzo	-40 °C ÷ +70 °C
Connessione	T568A, T568B
Conduttori	cavo non schermato 22÷24 AWG
Impact Tool	impact tool C9901 o strumento dedicato C9904

## LEGENDA

1. connettore RJ45
2. schermatura
3. blocca cavo

## STANDARD

TIA/EIA 568-B.2  
EN 50173  
ISO/IEC 11801  
NCF 20730

## APPLICAZIONI

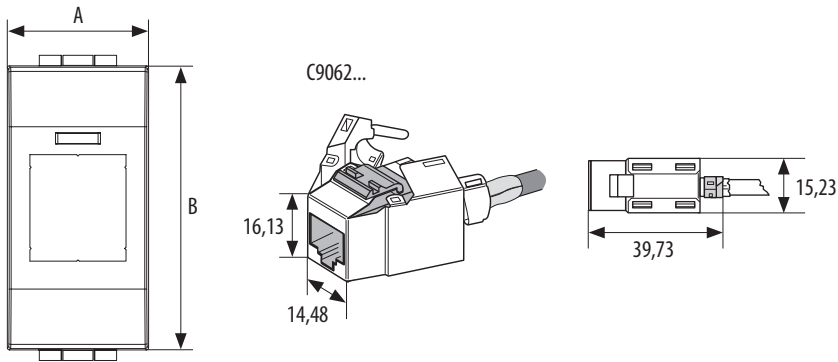
Gigabit Ethernet (1000 Base - TX), 10 e 100 base - TX, token ring, 155 MDps ATM, 100 Mbps TP-PMD, ISDN.

## PRESTAZIONI

Frequenza (MHz)	1	4	8	10	16	20	25	31.25	62.5	100
Insertion Loss (dB) Max*	0.1	0.1	0.1	0.1	0.2	0.2	0.2	0.2	0.3	0.4
RLO (dB) Min*	30	30	30	30	30	30	30	30	24.1	20
NEXT (dB) min*	65.0	65.0	64.9	63.0	58.9	57.0	55.0	53.1	47.1	43.0
FEXT (dB) Min*	65.0	63.1	57.0	55.1	51.0	49.1	47.1	45.2	39.2	35.1

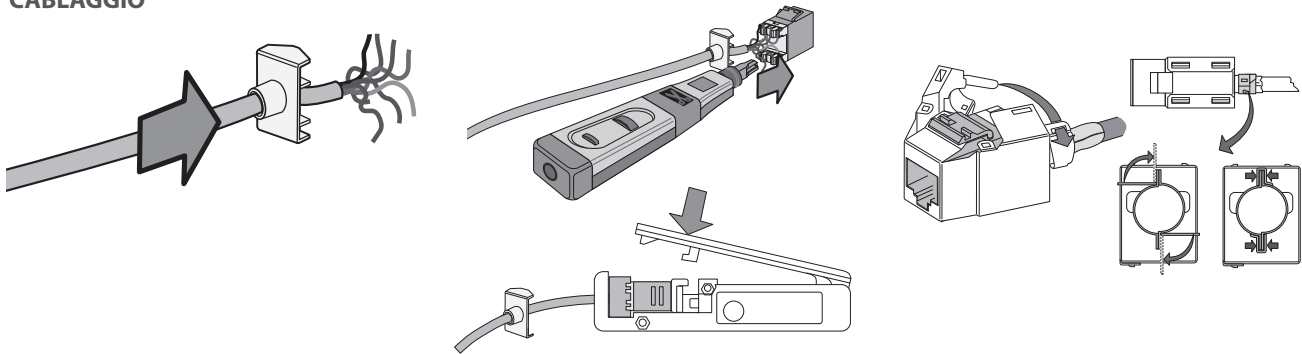
\* I valori sono quelli massimi o minimi richiesti dalla TIA/EIA 568-B.2

**DATI DIMENSIONALI (mm)**



	A	B
LIVING, LIGHT, LIGHTTECH	22	44
MÀTIX	23,4	43,6

**CABLAGGIO**



1. Inserire il cavo nel modulo blocca cavo

2. Cablaggio con Impact Tool art. C9901 o art. C9904

3. Schermatura connettore

**Nota:** per ulteriori delucidazioni fare riferimento ai fogli istruzione.

**TIPOLOGIA DI CONNESSIONE**

